

Putnu mākslīgās ligzdvietas

Būri meža pūcei, urālpūcei,
apodziņam, bikšainajam apogam,
meža balodim un zaļajai vārņai



Šajā bukletā apkopota informācija par to, kā pareizi izgatavot un izlikt būrus dobumos ligzdojošajām pūcēm, meža balodim un zaļajai vārņai.

Visas šīs sugas, izņemot meža pūci, ir Latvijā retas un īpaši aizsargājamas. Šie putni dabiskos apstākļos ligzdo koku dobumos – gan tādos, kas paši izveidojušies vecos kokos, gan dzeņu – galvenokārt melnās dzilnas – kaltos.

Diemžēl mūsdienā intensīvās mežizstrādes dēļ mežos arvien samazinās vecu, resnu un dobumainu koku daudzums. Izliekot būrus, mēs nodrošinām šos retos putnus ar papildu ligzdvietaš un tādējādi palīdzam tiem izdzīvot.

Izgatavošana



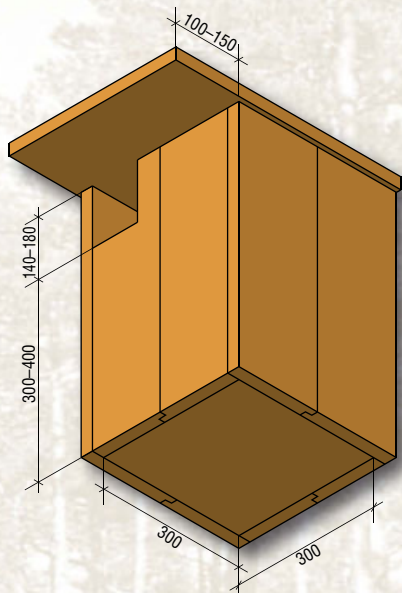
Foto: Andris Avotiņš

Izgatavojot būri, ir svarīgi zināt, kādai sugai tas paredzēts. Dažādām sugām atšķiras gan vēlamie būru izmēri, gan uzbūves niansas. Tomēr vairākas lietas ir attiecināmas uz visu šeit apskatīto sugu būriem:

- Būri izgatavo no 25–30 mm bieziem dēļiem, izmantojot 60–90 mm garas naglas. Lielāko izmēru būriem var lietot līdz 40 mm biezu materiālu.
- Būrim jābūt bez spraugām, kas dažkārt veidojas, izžūstot no mitriem dēļiem izgatavotai ligzdvietai. Spraugas un nepieciešamības gadījumā arī dēļu savienojumu vietas aizklāj ar līstēm.
- Būra sieniņas no iekšpuses nedrīkst būt ēvelētas (tas apgrūtinās mazuļu izkļūšanu no būra).
- Jumtiņu nosedz ar ūdensnecaurlaidīgu materiālu – skārdū, ar līstītēm nostiprinātu ruberoīdu u.c.
- Būra dibens jāienaglo starp sienām, nevis no apakšas, jo tā tas turēsies ilgāk.
- Lai pagarinātu būra kalpošanas laiku, tā ārpusi var apstrādāt ar iespējami mazāk toksiskiem antiseptiskiem līdzekļiem (piemēram, erlītu).
- Ja būri turpmākajos gados paredzēts pārbaudīt, skreju un jumtiņa pārkari veido tā, lai caur skreju var aizsniegt grīdiņu (būriem ar mazāku skreju veido noņemamu jumtiņu).

Būrus var gatavot arī no stumbriem ar dobu vidu (piemēram, egles un apses). Nepieciešamā garuma stumbenim vajadzīgajā diametrā izvāc koksni (izzāģējot, izkaļot vai izdedzinot) un izzāģē skreju. Putniem netraucēs ne ogles, ne nelīdzena būra iekšpuse. Stumbeni no augšas un apakšas nosedz ar dēļiem. Dobti būri ir smagi, tādēļ vēlams tos izžāvēt.

Meža pūcei



Meža pūcei būrus vislabāk izvietot aptuveni 6–12 m augstumā mežmalās, pie viensētām, parkos, koku grupās un nelielās mežaudzēs lauku vidū, tomēr ne tuvāk kā viena kilometra attālumā citu no cita.

Visvienkāršāk būri uzlikt zarainā eglē mežmalā, pūču pielidošanai izcērtot lielu “logu” starp zariem. Māju tuvumā būri vēlams izlikt tādā vietā, kur cilvēki uzturas retāk un mazāk traucēs pūču ligzdošanu. Savukārt mežos būri jāizvieto lielāku klajumu – lauču, mājvietu vai lielu izcirtumu tuvumā.

Meža pūce

Latvijā biežāk sastopamā pūce. Ligzdo kultūrainavā – parkos, alejās un atsevišķos vecos kokos, kā arī mežmalās, reti meža masīva iekšienē. Visai bieži ligzdo arī apdzīvotu vietu tuvumā un pat pilsētu parkos.



Pieaugušais putns

Foto: Andris Eglītis

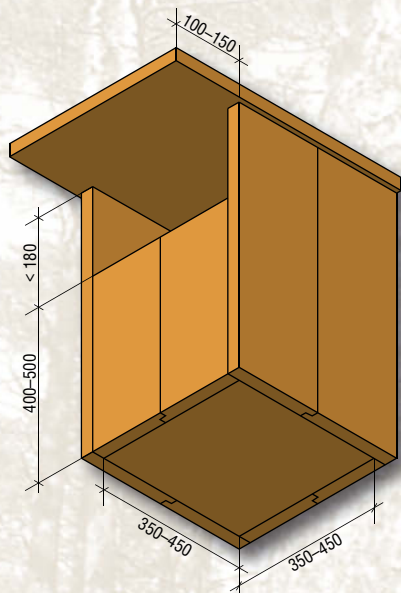


Jaunais putns

Foto: Andris Avotiņš

Pilsētās ligzdojošās pūces olas var dēt jau decembrī, un tad mazuļi izšķiļas jau janvārī. Tomēr parasti, ārpus pilsētām, olas tiek dētas marta otrajā pusē un mazuļi izšķiļas aprīļa otrajā pusē. Nepilnu mēnesi pēc izšķilšanās mazuļi sāk atstāt ligzdu vēl lidot nespējīgi un tos var novērot būra tuvumā. Der atcerēties, ka pūču mazuļi nav pamesti, un tos nevajag nest mājās vai uz zoodārzu!

Urālpūcei



Būri izvietojami mežos lielu izcirtumu un citu klajumu malās, 1–3 km attālumā cits no cita, vēlams, 7–12 m augstumā. Ja būris izlikts ērti piekāpjamā eglē, tai jāizzāgē zari pūces pielidošanai tā, lai veidotos vismaz 2 x 3 m liels “logs”.

Urālpūce

Samērā liela pūce, turklāt pie ligzdas nereti agresīva un var nopietni ievainot cilvēku.

Ligzdo tikai lielos mežu masīvos, biežāk Latvijas austrumu daļā. Mēdz ligzdot ne tikai dobumos, bet arī pusdobumos, nolauztu stubeņu galos un lielo dienas plēsīgo putnu ligzdās.



Foto: Andris Eglītis

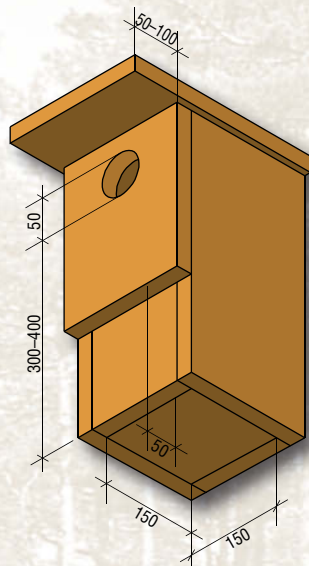


Jaunais putns

Foto: Andris Avotiņš

Olas dēj aprīļa sākumā, mazuļi izšķīlas aprīļa beigās–maija sākumā. Arī šīs sugas mazuļi aptuveni pēc mēneša atstāj ligzdu vēl lidot nespējīgi, un nereti novērojami būra tuvumā.

Apodziņam



Būri izvietojami lielos mežu masīvos, pie lielu koku stumbriem tā, lai zari pēc iespējas mazāk aizsegtu būri.

Būrus vēlams izlikt ne tuvāk kā 0,5–1 km attālumā citu no cita, 5–7 m augstumā.

Tā kā apodziņa apdzīvotajiem dobumiem ir raksturīgas biezas sienas, tādas vēlams atdarināt arī būrim. Kā redzams rasējumā, ir lietderīgi pagarināt būra skreju, priekšējo sieniņu veidojot no vismaz diviem dēļiem, tos stiprinot vienu virs otra tā, lai skrejas garums (horizontālais dziļums) būtu vismaz 5 cm.

Apodziņš

Ļoti maza – apmēram strazda lieluma pūcite. Ligzdo lielos meža masīvos, pārsvarā vecās audzēs. Olas dēj maija sākumā, mazuļi izšķīļas maija vidū. Mazuļi pamet ligzdu līdz jūlijam.



Pieaugušais putns

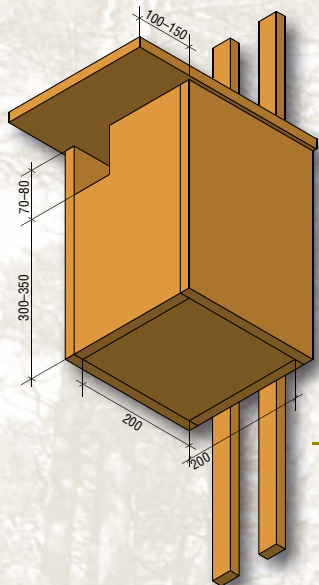
Foto: Gaidis Grandāns



Jaunie putni

Foto: Jānis Kuze

Bikšainajam apogam, meža balodim un zaļajai vārņai



Bikšainajam apogam un meža balodim paredzētos būrus vislabāk izlikt meža masīva iekšienē.

Savukārt zaļajai vārņai paredzētos būrus labāk izlikt klajumos un to malās – pie savrup augošiem vai mežmalu kokiem, nomaļām lauku saimniecības ēkām vai drošiem stabiem.

Būrus apogiem var likt ne tuvāk kā viena kilometra attālumā citu no cita, bet meža baloži un zaļās vārņas var ligzdot visai blīvi, pat 50–100 m attālumā cits no cita.

Būri izliekami vismaz 4–5 m augstumā.

Stiprinājumam var izmantot divas būra aizmugurē pienaglotas resnas līstes, vai būri pakārt uz zara vai naglas un piestiprināt ar apkārt būrim un stumbram apņemtām stieplēm.

Bikšainais apogs

Samērā neliela pūce, kas ligzdo lielos, pārsvarā skujkoku mežu masīvos, galvenokārt melnās dzilnas kaltos dobumos. Olas dēj marta sākumā, mazuļi izšķīlušies aprīļa sākumā, un pamet ligzdu līdz jūlijam.



Foto: Andris Egļitis



Foto: Maris Strazds

Meža balodis

Viena no retākajām Latvijas baložu sugām. Ligzdo lielākoties vecās priežu audzēs, bet nereti arī jauktos un lapu koku mežos, kur ir lieli dobumaini koki. Ligzdošanai pārsvarā izmanto melnās dzilnas kaltus dobumus. Pirmās olas sāk dēt aprīlī, bet mazuļi var būt ligzdās vēl septembra beigās, jo gadā var būt līdz trim perējumiem.

Zaļā vārņa

Ligzdo pārsvarā sausos priežu mežos, agrāk bija bieži sastopama lauku ainavā. Atkarīgas no melno dzilnu kalmi dobumiem klajumu malās vai savrupos kokos, bet mūsdienās – no īpaši šai sugai izliktiem būriem.

Olas sāk dēt maija beigās, mazuļi izšķīlušies jūnijā un ligzdu pamet jūlijā. 20. gadsimta beigās zaļo vārņu skaits Latvijā ir katastrofāli sarucis, šobrīd tās ligzdo tikai atsevišķās vietās. Būru izlikšana šai sugai ir lietderīga tikai tur, kur zaļās vārņas novērotas dažu pēdējo gadu laikā.



Foto: Edmunds Račinskis

Izlikšana

Labākais laiks būru izlikšanai ir vasaras otrā puse. Pūces savu nākamo ligzdvietau izvēlas jau rudenī, savukārt zaļā vārna un meža balodis – pavasarī.

- Pirms izlikšanas būrī ieber 5–10 cm biezu ligzdas materiāla kārtu – vislabāk rupjas zāģu vai ēveļskaidas, bet der arī kūdra, prauli vai vienkārši meža zemsedze, kurā putni, izkasot bedrīti, var dēt olas.
- Smagos būrus kokā visērtāk uzvilkt ar virvi.
- Zari nedrīkst traucēt pielidošanu būrim. Ja nepieciešams ar drošības jostu piesienoties pie stumbra, var izzāģēt zarus būra vietā un pielidošanas ejai (1,5m x 1,5m lielu logu).
- Būri ieteicams nostiprināt ar mīkstu dzelzs stiepli, var lietot arī vairākas kopā savītas alumīnija stieples. Ap stumbru apsiesto stiepli var nospriegot ar plakanknaiblēm. Auklas būru stiprināšanai nav piemērotas.
- Būrim jābūt cieši nostiprinātam, tas nedrīkst brīvi kustēties vai šūpoties vējā. Tā kā būrim droši jākalpo ilgus gadus, tā grīdiņu var atbalstīt uz viena vai vairākiem zariem.
- Priežu mežos, kur izliek būrus bikšainajam apogam, zaļajai vārnai un meža balodim, būri parasti pienaglo pie koka stumbra.
- Būru apdzīvotību būtiski neietekmē koka suga, koka vecums un stumbra apkārtmērs.
- Skreju vislabāk pavērst pret klajumu, ja tāda tuvumā nav – aptuveni austrumu virzienā. Skrejai būra augstumā jābūt saskatāmai pa gabalu.
- Ja būrus ir paredzēts pārbaudīt, tad svarīgi ir novietot būri tā, lai apkārtējie zari nodrošinātu kontroles iespēju.
- Būrus izvieto kokos, kurus nav paredzēts nocirst vismaz tuvākajā desmitgadē. Saimnieciski intensīvi izmantotos mežos ieteicams izvēlēties jaunaudzes, jaunākus kokus, cirmās atstātus vai atstāšanai paredzamus kokus (ozoli). Saskaņojot ar meža īpašnieku, koku var marķēt kā cirmās atstājumu.



Foto: Andris Avotiņš jun.

Aizsardzība pret plēsējiem

Visu šeit apskatīto būru, izņemot būri apodziņam, skrejas ir pietiekami lielas, lai pa tām būros varētu iekļūt meža cauna, kas ir galvenais dobumperētāju ienaidnieks. Ar tās postījumiem jāreķinās. Ja caunu apkārtne ir daudz, mežā tās var izpostīt līdz 1/5 no lielo dobumperētāju ligzdām. Mazāk tiek izpostīti kutūrainavā izliktie lielie būri. Gadījumos, kad būris izlikts kokā, uz kuru cauna nevar pārlekt no apkārtējiem kokiem, ap koka stumbru zem būra var apliekt 1 m platu skārda konusu ar paplašinātu apakšējo malu. Tas traucēs caunai piekļūt būrim no zemes.

Pārbaude un kopšana

- Būru stāvoklis pārbaudāms ne retāk kā reizi 4–5 gados, jo būri var būt jālabo, papildus jānostiprina, jāizcērt skrejai priekšā aizauguši zari. Labi kopts būris var kalpot 10–15 gadus.
- Ar stiepli stingri piesietam būrim tā jāpalaiž vaļīgāk ik pēc dažiem gadiem, jo augoša koka spiediens var saplēst būri, bet stieple – ieaugt kokā.
- Ja būri sakrājies daudz ligzdošanas atlieku (vecu ligzdu materiāla, barības atlieku un mēslu), tās jāizvāc un jāieber svaigs ligzdas izklājums.
- Ne visus būrus putni izmantos. Atkarībā no barības daudzuma, pūces var ligzdot ne katru gadu, bez tam ligzdvieta var tikt mainīta pa gadiem. Retākām sugām pāru skaits noteiktā apkārtnē vienkārši var būt mazāks nekā būru skaits. Ilgstoši (4–5 gadus) neapdzīvotus būrus var pārvietot uz citu vietu.
- Būru kontrole jāveic pēc ligzdošanas sezonas – ne ātrāk kā jūlijā, bet arī ne vēlāk kā februārī, kad agrā sezonā var būt sākusies ligzdošana. Ligzdošanas sākumā, kad olas nesen iedētas, pieaugušie putni ir ļoti jutīgi pret traucējumiem un ligzdu var pamest. Šai laikā vislabāk būriem vispār netuvoties.



Foto: Andris Avotiņš

legaumē!

Aprīlī–maijā pūču mazuļi sāk atstāt būri, un nereti novērojami būra apkārtnē, šķietami vecāku pamesti. Atrastus pūču mazuļus nekādā gadījumā nevajag nest mājās vai vest uz zoodārzu! Tie nav pamesti! Iestājoties krēslai, pie mazuļiem atlidos vecāki ar barību.



Meža pūces mazuļi

Foto: Andris Avotiņš



www.dap.gov.lv



www.lob.lv

Teksts: Edgars Dzenis
Konsultanti: Andris Avotiņš, Jānis Ķuze, Edmunds Račinskis
Foto: Andris Avotiņš jun. (vāks), Jānis Ķuze (fona foto)

Makets: SIA "DUE"

Buklets iespiests uz videi draudzīga papīra

Izvēlies dabas aizsardzību!